

L-SB-2203

- PTZ-Kamera
- Auflösung 1920 x 1080 px (Full HD)
- 5 ~ 75 mm Motorzoom-Objektiv
- wetter- und vandalismusgeschützt
- Wide Dynamic Range (120 dB)
- Stromversorgung 12 V DC



Die L-SB-2203 ist eine HD-CVI PTZ-Kamera mit 15-fach optischem Zoom (5 ~ 75 mm). Die Kamera ist wettergeschützt (IP66). Der 1/2,8" CMOS Sensor liefert eine maximale Auflösung von Full HD (1920 x 1080 px) mit bis zu 25 Bildern pro Sekunde. Einstellungen an der Kamera können komfortabel über das OSD-Menü der Kamera vorgenommen werden. Für die Einstellungen der Kamera und Aufnahme der Videos wird ein Rekorder benötigt. Die Stromversorgung erfolgt über 12 V DC.

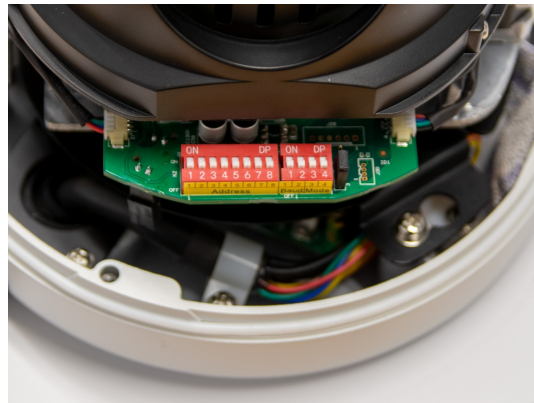
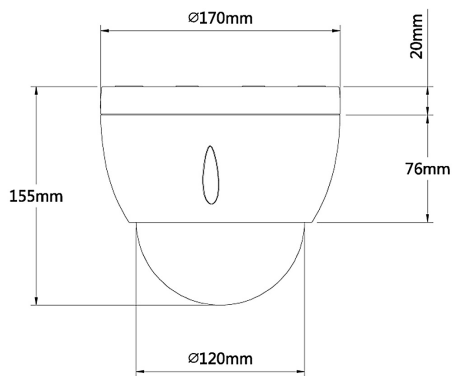


Technische Daten

Typ	PTZ-Kamera
Aufnahmesensor	1/2,8" CMOS
Videonorm	HD-CVI, TVI, AHD, CVBS (umschaltbar per Rekorder oder DIP Schalter auf Platine)
Auflösung	1920 x 1080 px
Videoausgang	1 x BNC
Fokussteuerung	automatisch, manuell
Objektiv	5 ~ 75 mm, (Motorzoom)
Blickwinkel	H: 58,9° ~ 5,1°
Lichtempfindlichkeit	Farbe: 0,005 Lux bei F1.6
Tag/Nacht Umschaltung	automatisch, manuell
IR Sperrfilter	ja
IR-Beleuchtung	nein
Bildraten	25/30 bps bei 1080p, 25/30/50/60 bps bei 720p
Wide Dynamic Range (WDR)	120 dB
Rauschunterdrückung (DNR)	2D, 3D
Weißabgleich	automatisch, manuell
Elektronische Blende	1/3 ~ 1/100.000 Sek.
Signal/Rauschabstand	> 50dB
Audio	1/-
Gegenlichtkompensation	BLC, HLC, WDR
Optischer Zoom	15-fach
Presetpositionen	300
RS-485 Schnittstelle	ja
Schwenk-/Neigegeschwindigkeit	manuell: 300°/Sek. und 200°/Sek. Preset: 300°/Sek. und 200°/Sek.
Schwenkbereich	360°
Neigebereich	-2°~ 90° mit Autoflip
Alarm Ein-/ Ausgänge	2/1
Schutzart	IP66, IK10
Material	Aluminium
Farbe	weiß
Stromversorgung	12 V DC, Netzteil 1,5A im Lieferumfang

Leistungsaufnahme	max. 12 W
zul. Arbeitstemperatur	-30 °C ~ +60 °C
Abmessungen	Ø 170 mm x 155 mm
Gewicht	1,8 kg
Lieferumfang	Kamera, Netzteil, Montagezubehör, Bedienungsanleitung

Bilder



Zubehör



L-HA2
Adapter für Domekameras