

L-HA6

- Adapter für Domekameras
- zum Anschluss an Wand- oder Deckenhalter.

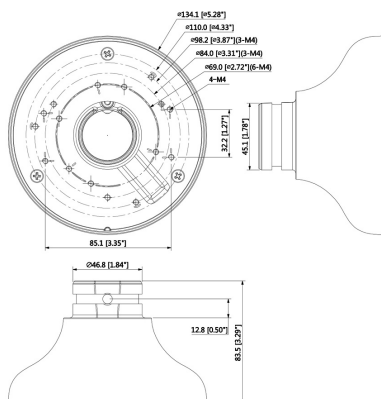


Adapter für Domekameras zur Verbindung von Domen an Wand- oder Deckenhalter.

Technische Daten

Gehäuse/Material	Aluminium
Farbe	weiß
zul. Arbeitstemperatur	-40 °C ~ +60 °C
Abmessungen	Ø 134,1 mm x 83,5 mm
Tragkraft	1 kg
Gewicht	0,25 kg

Bilder



Zubehör



[L-HA7](#)
Adapter für Domekameras