

L-KE-5203-T

- Intelligente Videoanalyse (IVS) & KI
- 1/2,8" 2 MP Starvis CMOS Sensor
- 5,3-64 mm Motorzoom Objektiv (DC)
- 25 Bilder/Sek. bei Full HD
- Wide Dynamic Range (120dB)
- Tag/Nacht mit mech. IR Cut Filter
- IR Beleuchtung (bis 150 m)
- Wetter- und vandalismusgeschützt (IP67, IK10)
- 12 V DC, ePoE



Die L-KE-5203-T ist eine kompakte 2 Megapixel Netzwerkkamera (IP), die neben IVS-Funktionen auch über neueste KI-Technologie verfügt. Sie besitzt einen IR-Strahler (max. 150 m) und ist für den Innen- und Außeneinsatz (IP67) geeignet. Der 1/2,8" CMOS Sensor liefert eine max. Auflösung von 2 Megapixel (1920 x 1080 px) mit bis zu 25 Bildern pro Sekunde. Die Kamera ist mit einem 12x Motorzoom Motorzoom-Objektiv ausgestattet (5,3-64 mm) und verfügt über einen mechanischen IR Cut Filter (ICR). Die Bilder können über zwei unabhängige Streams im H.265 und/oder MJPEG Format abgerufen werden. Die Spannungsversorgung kann wahlweise über 12 V DC oder ePoE erfolgen. Zahlreiche Funktionen zur intelligenten Videoanalyse ergänzen den Leistungsumfang der Kamera.

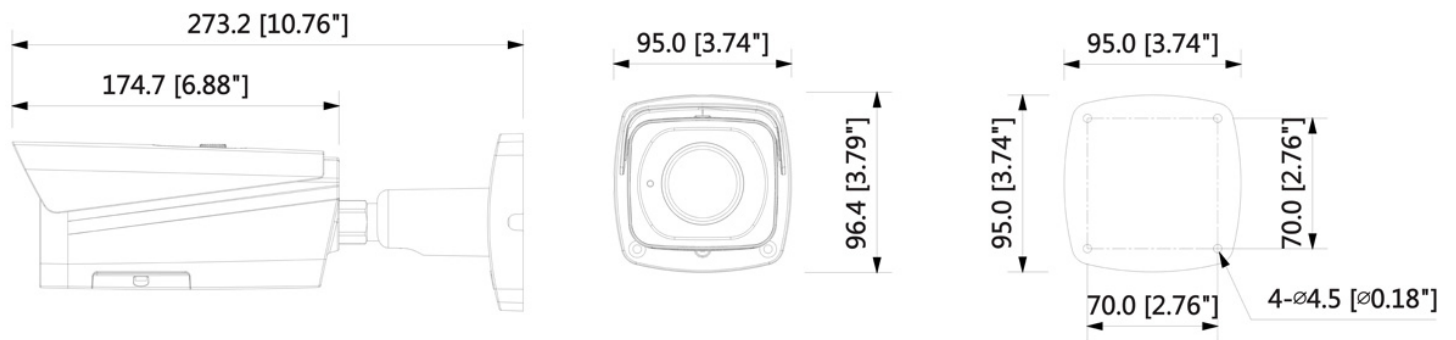


Technische Daten

Typ	IR Bullet Kamera (IP)
Aufnahmesensor	1/2,8" Starvis CMOS
Auflösung	1080p (1920x1080px) 720p (1280x720px) D1 (704x576px) CIF (352x288px)
Objektiv	f=5,3-64 mm (Motorzoom) / F1.5
Blickwinkel	H: 4° (T) ~ 58° (W)
Lichtempfindlichkeit	0,002 lx @F1,5
Tag/Nacht Umschaltung	Automatisch, einstellbar
IR Sperrfilter	mechanisch
IR-Beleuchtung	Einstellungen: Manuell, Smart IR, ZoomPrio, Aus
IR-Reichweite	max. 150 m
Kompressionsverfahren	H.265, H.264, H.264H, H.264B, MJPEG (nur Substream)
Bildraten	Mainstream: 1080P bis 25 bps Substream: D1 bis 25 bps Third Stream: 1080P bis 6 bps
Gegenlichtkompensation	BLC, WDR(120db), HLC
KI-Technologie	Perimeter-Schutz mit Objektunterscheidung bei reduzierten Fehlalarmen, verursacht durch Tiere, Bäume, Schatten usw.
Videoanalyse (IVS)	Stolperdraht Eindringen (Fahrz. u. Pers.) Hinzugefügtes/Fehlendes Objekt Motivwechsel Gesichtserkennung u. Attribute Personenzählung Erkennen von herumlungernenden Personen und Menschenansammlungen
Alarm Ein-/ Ausgänge	E: 2x (5 V DC, 5 mA) A: 1x (12 V DC, 300 mA)
Audio Ein-/ Ausgänge	1/1
Verschlusszeit (elektron. gest.)	1/3 s - 1/100000 s
Netzwerk	10/100 Base-T Ethernet (RJ45)
Netzwerk-Protokolle	IPv4/IPv6, HTTP, HTTPS, TCP, UDP, UPnP, ICMP, IGMP, SNMP, RTSP, RTP, SMTP, NTP, DHCP, DNS, PPPOE, DDNS, FTP, QoS, Bonjour, ARP, 802.1x, Multicast
ONVIF	ja

Speicher	MicroSD Kartenslot, max. 256 GB
Schutzart	IP67, IK10
Spannungsversorgung	12 V DC, ePoE
zul. Arbeitstemperatur	-30 °C bis +60 °C
Abmessungen	273,2mm(L) x 95mm(B) x 95 mm(H)
Gewicht	1,11 kg
Lieferumfang	Software, BDA

Bilder



Zubehör

