

## L-KE-5403

- Intelligente Videoanalyse (IVS) & KI
- 1/1,8" 4 MP CMOS Sensor
- Auflösung bis 2688 x 1520px
- f=2,7~12mm / Autofokus
- IR Beleuchtung (bis 50m)
- Wide Dynamic Range (140dB)
- wetter- und vandalismusgeschützt (IP67/IK10)
- 12VDC/PoE



Die L-KE-5403 ist eine 4 Megapixel IR Bulletkamera (IP), die neben IVS-Funktionen auch über neueste KI-Technologie verfügt. Das Gehäuse ist wetter- und vandalismusgeschützt (IP67/IK10). Der 1/1,8" CMOS Sensor liefert Bilder in einer Auflösung von bis zu 2688x1520 Pixel mit bis zu 25 bps). Ausgestattet mit einem 2,7~12 mm Motorzoom-Objektiv und IR-LEDs (Reichweite bis 50 m) lässt diese Kamera kaum Wünsche offen. Einstellungen sind über den eingebauten Webserver möglich. Die Spannungsversorgung kann wahlweise über 12 V DC oder (e)PoE erfolgen.

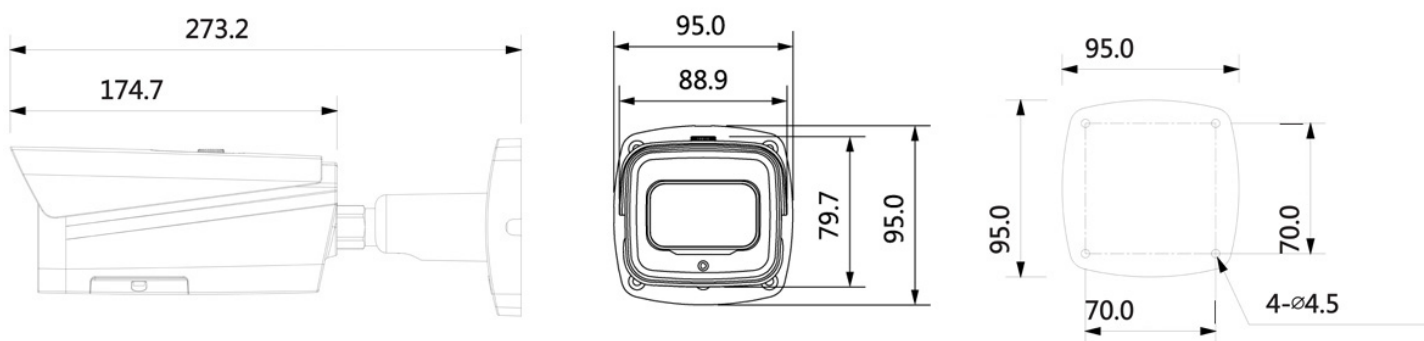


### Technische Daten

Typ	IP Bullet Kamera
Aufnahmesensor	1/1,8" CMOS
Auflösung	u.a. 4M (2688x1520/2560x1440px) 3M (2304x1296px) 1080p (1920x1080px) SXGA (1280x1024px) 1,3M (1280x960px) 720p (1280x720px) D1 (704x576px) CIF (352x288px)
Objektiv	2,7~12mm (Motorzoom), F1.8
Blickwinkel	47° ~ 114°(H)
Lichtempfindlichkeit	Farbe: 0,003 Lux@F1.8
Tag/Nacht Umschaltung	Automatisch, einstellbar
IR Sperrfilter	mechanisch
IR-Beleuchtung	Einstellungen: Manuell, Smart IR, Aus
IR-Reichweite	max. 50m
Kompressionsverfahren	H.265, H.264, H.264B, H.264H, MJPEG (nur Substreams) Smart H.265+, Smart H.264+
Bildraten	Mainstream: bis 25 bps bei 4MP, 2560 × 1440 bis 50 bps bei 1920 × 1080 Sub Stream: bis 25 bps bei D1 Third Stream: bis 16bps bei 1080P
Elektronische Blende	1/3 ~ 1/100.000 sek., manuell, automatisch
Gegenlichtkompensation	BLC, WDR(140db), HLC
KI-Technologie	Perimeter-Schutz mit Objektunterscheidung bei reduzierten Fehlalarmen, verursacht durch Tiere, Bäume, Schatten usw.
Videoanalyse (IVS)	Stolperdraht, Eindringen (Fahrz. u. Pers.), fehlendes/hinzugefügtes Objekt Motivwechsel, Gesichtserkennung, Personenzählung, Erkennen von herumlungernenden Personen und Menschenansammlungen, Heatmap
Alarm Ein-/ Ausgänge	2x IN / 5mA 5VDC 1x OUT / 300mA 12VDC

Audio Ein-/ Ausgänge	1/1
Netzwerk	10/100 Base-TX Ethernet (RJ45)
Netzwerk-Protokolle	IPv4, IPv6, TCP/IP, HTTP, HTTPS, SSL, UDP, UPnP, ICMP, IGMP, SNMP, RTSP, RTP, SMTP, NTP, DHCP, DNS, PPPOE, DDNS, FTP, IP Filter, QoS, Bonjour
ONVIF	ja (Profile S, G, T)
Speicher	MicroSD, max. 256GB
Schutzart	IP67, IK10
Spannungsversorgung	12VDC/PoE
ePoE	unterstützt
Leistungsaufnahme	max. 10,9 W
zul. Arbeitstemperatur	-30 °C bis +60 °C
Abmessungen	272,9mm(L) x 94,9mm(B) x 94,9mm(H) inkl. Wandhalter
Gewicht	1,1 kg
Lieferumfang	Software, BDA, Schrauben für die Montage, Kabel für Video Ausgang

## Bilder



## Zubehör

