

L-DG-5500-F



- 1/3" 5 MP CMOS Sensor
- 1,42mm Fisheye Objektiv
- Auflösung bis 2560 x 1920px
- Vandalismusgeschützt (IK10)
- 12VDC/PoE

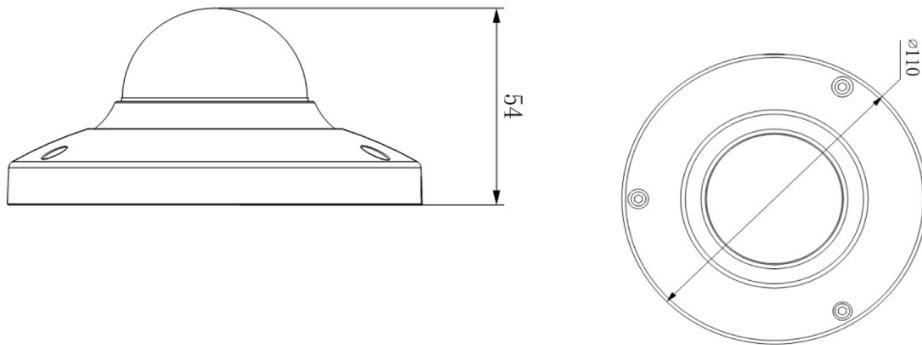
Die L-DG-5500-F ist eine 5 Megapixel Netzwerkkamera (IP). Das Fisheye-Objektiv (f1,42mm/F2.6) ermöglicht einen 185° Rundumblick. Das unauffällige Gehäuse der Kamera ist vandalismusgeschützt (IK10). Der 1/3" CMOS Sensor liefert Bilder in einer Auflösung von bis zu 2560x1920 Pixel (bis 12bps) und 1600x1200 Pixel (bis 25bps). Mit dem integrierten MicroSD Kartenslot sind Datenaufzeichnung direkt an der Kamera machbar. Einstellungen sind über den eingebauten Webserver möglich. Die Spannungsversorgung kann wahlweise über 12VDC oder PoE erfolgen.



Technische Daten

Typ	IP Fisheye Dome Kamera
Aufnahmesensor	1/2,7" Exmor CMOS
Aktive Bildelemente	2592x1944px
Auflösung	u.a. 5MP (2560x1920px) 3MP (2048x1520px)
Objektiv	f=1,4mm / F1.6
Tag/Nacht Umschaltung	Automatisch, einstellbar
Kompressionsverfahren	H.265, H.264H
Bildraten	Main Stream: bis 25bps bei 2592x1944p Sub Stream 1 und 2: bis 25bps bei D1
Elektronische Blende	1/3 ~ 1/100.000 Sek.
Betrachtungswinkel	180° (H)
Lichtstärke	0,02 Lux /F1.6 (Farbe, 1/3s, 30IRE) 0,2 Lux /F1.6 (Farbe, 1/30s, 30IRE)
Videoanalyse (IVS)	Stolperdraht, Bereichseindringen, Heatmap
Audio Ein-/ Ausgänge	eingebautes Mikrofon
Netzwerk	10/100 Base-TX Ethernet (RJ45)
Netzwerk-Protokolle	HTTP, HTTPS, TCP, ARP, RTSP, RTP, UDP, SMTP, FTP, DHCP, DNS, DDNS, PPPOE, IPv4/v6, QoS, UPnP, NTP, Bonjour, 802.1x, Multicast, ICMP, IGMP, SNMP
ONVIF	ja
Speicher	MicroSD Kartenslot, max. 128GB
Schutzart	IK08, IP67
Spannungsversorgung	12 VDC/PoE
Leistungsaufnahme	3,4 W max.
zul. Arbeitstemperatur	-30 °C bis +60 °C
Abmessungen	Ø110mm x 54 mm(H)
Gewicht	380 g
Lieferumfang	Software, BDA

Bilder



Zubehör



L-WH9
Wandhalter für Dome-Kameras



L-AB12
Anschlussbox für Dome-Kameras