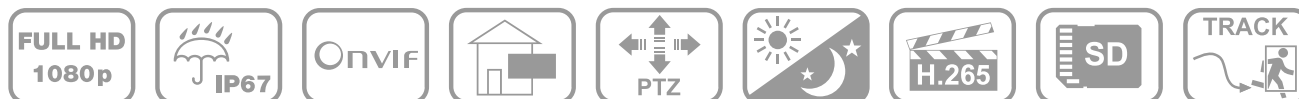


L-PTZ85260-HNF-WA

- Intelligente Videoanalyse (IVS) & KI
- High-Speed IP-Dome-Kamera
- Autotracking
- 1/1,8" progressive scan CMOS
- Auflösung FullHD (1920x1080 px)
- 60-fach optischer Zoom
- IR-Beleuchtung mit 400 m Reichweite
- MicroSD Kartenslot on Board
- IP67 Gehäuse und Überspannungsschutz



Die L-PTZ85260-HNF-WA ist ein Highspeed-IP PTZ-System mit 60-fach optischem Zoom (f=5,6–336 mm) und IR-Strahler (bis 400 m), die neben IVS-Funktionen auch über neueste KI-Technologie verfügt. Sie ist wettergeschützt (IP67) und für einen Temperatureinsatzbereich von -40 °C ~ +70 °C ausgelegt. Der 1/1,8" progressive scan CMOS liefert Bilder bis FullHD (1920x1080 px). Der mechanische IR-Cut Filter ermöglicht den Tag/Nacht Einsatz, auch bei schlechten Lichtverhältnissen (Scheibenwischer verbaut). Über den integrierten microSD-Kartenslot kann eine Datenaufzeichnung direkt an der Kamera erfolgen. Zahlreiche weitere Funktionen wie Videoanalyse, Autotracking, ein zusätzlicher analoger Videoausgang (BNC), Triplestream (H.265/MJPEG), Audio, Privatzonenmaskierung sowie Alarmein- und -ausgänge (7/2) erweitern das Einsatzgebiet dieser Kamera. Die Kamera wird über das mitgelieferte Netzteil mit Spannung versorgt. Eine Wandhalterung mit integrierter Anschlußbox ist im Lieferumfang enthalten.

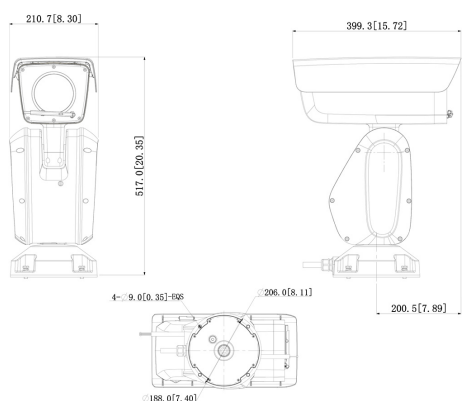


Technische Daten

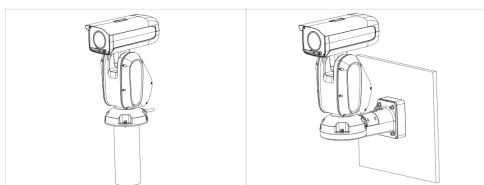
Typ	Tag/Nacht IP PTZ Kamera
Aufnahmesensor	1/1,8" CMOS
Auflösung	1920 x 1080 px (FullHD), 1280 x 960 px, 1280 x 720 px, D1, CIF
Videoausgang	1 x BNC
Objektiv	f=5,6~336 mm, F 1.4 (Wide), F 4.5 (Tele)
Blickwinkel	64,9° ~ 1,4° (H)
Lichtempfindlichkeit	0,001 lx (Farbe) @F1.4 0,0001 lx (S/W) @F1.4
Tag/Nacht Umschaltung	Automatisch, einstellbar
IR Sperrfilter	schwenkbar
IR-Beleuchtung	ja
IR-Reichweite	bis zu 400 m
Kompressionsverfahren	H.265, H.264H/B, H.264, MJPEG (Substream)
Bildraten	Main Stream: bis 25 Bilder/s bei 1080p/720P Sub Stream 1: bis 25 Bilder/s bei D1/CIF Sub Stream 2: bis 25 Bilder/s bei 1080P/720p/D1/CIF
Bitrate	H.264: 1792 kbps ~ 9216 kbps H.265: 512 kbps ~ 5632 kbps
Weißabgleich	auto, manuell, indoor, outdoor, natürliches Licht, Straßenlampe, Natriumlampe
Gegenlichtkompensation	BLC, WDR (120 dB), HLC
MOD (Minimale Objekt Distanz)	500 mm ~ 2000 mm (wide~tele)
Optischer Zoom	60-fach
Presetpositionen	300
Privatzonenmaskierung	24 Zonen
Schwenk-/Neigegeschwindigkeit	0,1~160°/s und 0,1~60°/s
Schwenkbereich	360°
Neigebereich	-90°~45°
KI-Technologie	Perimeter-Schutz mit Objektunterscheidung bei reduzierten Fehlalarmen, verursacht durch Tiere, Bäume, Schatten usw.

Videoanalyse (IVS)	Stolperdraht, Eindringen (Fahrzeuge und Personen), hinzugefügtes/fehlendes Objekt
Funktionen	Autotracking (Verfolgen von beweglichen Objekten), manuell oder regelbasiert ausgelöst
Alarm Ein-/ Ausgänge	7/2
Audio Ein-/ Ausgänge	1/1
Verschlusszeit (elektron. gest.)	1 s ~ 1/100.000 s
Steuerprotokoll	DH-SD, Pelco-P/D
Netzwerk	10/100 Base-T Ethernet (RJ45)
Netzwerk-Protokolle	IPv4, IPv6, HTTP, HTTPS, 802.1x, Qos, FTP, SMTP, UPnP, SNMPv1/v2c/v3 (MIB-2), DNS, DDNS, NTP, RTSP, RTP, TCP, UDP, IGMP, ICMP, DHCP, PPPoE
ONVIF	Ja
Speicher	MicroSD Kartenslot, max. 256 GB
Schutzart	IP67 Wetterschutz
Spannungsversorgung	36 V DC / 2,23 A ±25 %
Leistungsaufnahme	max. 28,7 W (max. 61,6 W, wenn IR an und Kamera in Bewegung)
zul. Arbeitstemperatur	-40 °C ~ +70 °C
Abmessungen	517,0 mm x 210,7 mm x 399,3 mm (H x B x T)
Gewicht	14,9 kg
Lieferumfang	Netzteil, Software, Wandhalterung mit integrierter Anschlussbox, Bedienungsanleitung

Bilder



Montage (Wandhalter inkl.)



Zubehör



L-NKB
Netzwerk-Keyboad