

L-KA-5203

- 1/2,8" 2 MP CMOS Sensor
- 2,7 mm bis 13,5 mm Motorzoom-Objektiv
- Gegenlichtkompensation
- Intelligente Videoanalyse (IVS) & KI
- IR Beleuchtung (bis 60 m)
- Wettergeschützt (IP67)
- 12 V DC, PoE



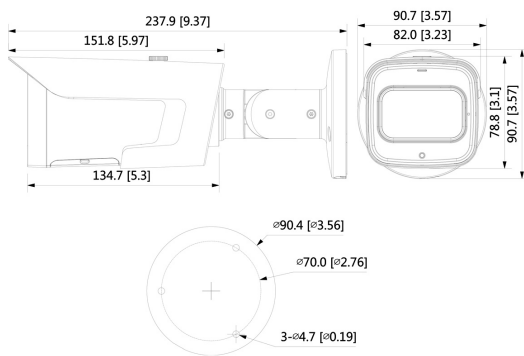
Die L-KA-5203 ist eine kompakte 2 Megapixel Netzwerkkamera (IP), die neben IVS-Funktionen auch über neueste KI-Technologie verfügt. Intelligente Überwachung durch Erkennen und Klassifizieren von Personen und Fahrzeugen ermöglicht eine effektive und genaue Alarmauslösung. Die Kamera ist mit einem IR-Strahler (max. 60 m) ausgestattet und für den Innen- und Außeneinsatz (IP67) geeignet. Der 1/2,8" CMOS Sensor liefert eine max. Auflösung von 2 Megapixel (1920 x 1080 px) mit bis zu 25 Bildern pro Sekunde. Die Kamera ist mit einem 2,7 mm bis 13,5 mm Motorzoom-Objektiv ausgestattet und verfügt über einen ICR-Filter. Die Bilder können über drei unabhängige Streams abgerufen werden. Über den integrierten MicroSD -Kartenslot kann eine Datenaufzeichnung direkt an der Kamera erfolgen. Die Spannungsversorgung ist wahlweise 12 V DC oder PoE.



Technische Daten

Typ	IR Bullet Kamera (IP)
Aufnahmesensor	1/2,8" Starlight CMOS
Auflösung	1920 x 1080 px
Objektiv	2,7 mm bis 13,5 mm (Motorzoom), F1.5
Blickwinkel	H: 28°(T) bis 108°(W)
Lichtempfindlichkeit	0,002 Lux bei F1.5
Tag/Nacht Umschaltung	ICR (automatisch, einstellbar)
IR-Beleuchtung	ja
IR-Reichweite	max. 60 m
Kompressionsverfahren	H.265, H.264, H.264B, H.264H, MJPEG (nur Substreams)
Bildraten	bis 25 Bilder/s bei 1920 x 1080 px (main stream) bis 25 Bilder/s bei 704 x 576 px (second stream) bis 25 Bilder/s bei 1280 x 720 px (third stream)
Gegenlichtkompensation	BLC, WDR (120 dB), HLC
KI-Technologie	Perimeter-Schutz durch KI-basierte Objektklassifizierung reduziert die Anzahl der Fehlalarme, verursacht durch Tiere, Bäume, Schatten usw.
Videoanalyse (IVS)	Intelligente Überwachung durch Erkennen und Klassifizieren von Personen und Fahrzeugen (Eindringen, Stolperdraht)
Netzwerk	10/100 Base-T Ethernet (RJ45)
Netzwerk-Protokolle	IPv4, IPv6, HTTP, HTTPS, TCP, UDP, ARP, RTP, RTSP, RTCP, RTMP, SMTP, FTP, SFTP, DHCP, DNS, DDNS, QoS, UPnP, NTP, Multicast, ICMP, IGMP, NFS, PPPoE, 802.1x, SNMP
ONVIF	Ja (Profile S, G)
http command	unterstützt
Speicher	MicroSD Kartenslot (bis 256 GB)
Schutzart	IP67
Farbe	Weiß
Spannungsversorgung	12 V DC, PoE
Leistungsaufnahme	max. 9,4 W
zul. Arbeitstemperatur	-30 °C bis +60 °C
Abmessungen	241,8mm(L) x 90,7mm(B) x 90,7 mm(H)
Gewicht	378 g
Lieferumfang	Software, BDA

Bilder



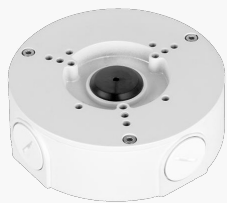
Zubehör



L-MA2
Masthalter



L-AB6
Anschlußbox



L-AB14
Anschlußbox für Dome-Kameras