



- PTZ-Kamera
- Auflösung 1920 x 1080 px (Full HD)
- 4.5 ~ 144 mm Motorzoom-Objektiv
- IR-Reichweite 150 m
- Wide Dynamic Range (120 dB)
- Stromversorgung 24 V DC

Die L-SD-2203 ist eine HD-CVI PTZ-Kamera. Die Besonderheit der Kamera ist der 32-fach optische Zoom (4,5 mm ~ 144 mm) und eine IR-Beleuchtung bis zu 150 m. Der 1/2,8" CMOS Sensor liefert eine maximale Auflösung in Full HD (1920 x 1080 px). Die Kamera ist wettergeschützt (IP66). Der mechanische IR-Cut Filter ermöglicht den Tag/Nacht Einsatz, auch bei schlechten Lichtverhältnissen. Einige Einstellungen an der Kamera können im OSD-Menü vorgenommen werden. Dazu gehört auch eine mögliche Umstellung des HD-CVI Signals auf TVI, AHD oder CVBS. Für die Bedienung des OSD Menüs und die Aufnahme der Videos wird ein Rekorder benötigt. Die Stromversorgung erfolgt über 24 V DC.



TECHNISCHE DATEN

Sensor & Objektiv

Aufnahmesensor	1/2,8" CMOS
Lichtempfindlichkeit	0,005 Lux bei F1.6
Objektiv	4,5 mm bis 144 mm (Motorzoom)
Blendenöffnung (max.)	F1.6
Blickwinkel	60° - 2,8° (H)
MOD (Minimale Objekt Distanz)	0,1 m

Video

Auflösung	2MP (1920 x 1080 px)
Bildraten	bis 25 bps bei 1920 x 1080

Beleuchtung

IR-Beleuchtung	max. 150 m
-----------------------	------------

DORI Tabelle

Entdecken	W: 73 m T: 1467 m
Beobachten	W: 29 m T: 582 m
Erkennen	W: 15 m T: 293 m
Identifizieren	W: 7 m T: 147 m

Funktionen

Verschlusszeiten	1/3 - 1/30.000 Sek.
Gegenlichtkompensation	WDR (120 dB), BLC, HLC

Tag/Nacht Umschaltung	automatisch, manuell
Bilddrehung	0°/180°
Rauschunterdrückung	2D NR, 3D NR
Weißabgleich	auto, manuell, Tracking, indoor, outdoor, natürliches Licht, Straßenlampe
Entnebelungsfunktion	Ja
Verstärkungsregelung (AGC)	automatisch, manuell
Privatzonenmaskierung	Ja, 24 Bereiche

PTZ - Funktionen

Steuerprotokoll	DH-SD, Pelco P/D (auto-erkennung)
Optischer Zoom	32-fach
Schwenkgeschwindigkeit	Manuell: 0,1 - 300°/Sek. Preset: 400°/Sek.
Neigegewindigkeit	Manuell: 0,1 - 200°/Sek., Preset: 300°/Sek.
Schwenkbereich	360°
Neigebereich	-15° - 90° mit Autoflip
Presetpositionen	300
Tour	Ja
Muster (Pattern)	Ja
Scan	Ja

Alarm und Audio

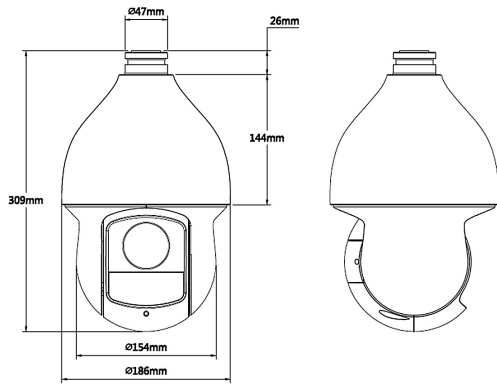
Alarm Eingänge	2x (0 - 5 V DC, 5 mA)
Alarm Ausgänge	1
Audio Eingänge	1 (Offene Kabelenden)

Netzwerk

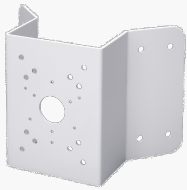
Steuer Schnittstellen	RS-485
------------------------------	--------

Allgemein

Spannungsversorgung	24 V DC (±25%)
Leistungsaufnahme	max. 21 W
Videonorm	HD-CVI, TVI, AHD, CVBS umschaltbar per OSD
Videoausgang	1 x BNC
Schutzart	IP66
Abmessungen	Ø 186 mm x 310 mm (H)
Gewicht	3900 g
Gehäusematerial	Aluminium
zul. Betriebstemperatur	-40 °C bis +70 °C
Sonstiges	Die Kamera kann wahlweise über einen separat erhältlichen UTC Controller bedient werden.
Lieferumfang	Netzteil, Montagezubehör, Wandaram, Bedienungsanleitung



ZUBEHÖR



L-EA1
Eckhalterung für High Speed Dome



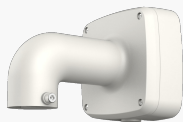
L-MA1
Masthalter



L-AB18
Anschlußbox



L-AB16
stabile Anschlussbox



L-WH7
Wandhalter



L-DV1
Deckenhalter



L-DV2
Deckenhalterverlängerung



L-DV3
Deckenhalterverlängerung