



- 3x 2 MP | 1/2,8" CMOS Sensor
- Fix-Objektiv | 85,9° (H), 25,7° (H), 13° (H)
- Videoanalyse (IVS)
- Drei Objektive in einem Gehäuse
- 12 V DC, PoE+, ePoE | IP67, IK10

Die lunaHD L-K3-5200 ist eine 3x2-MP Multivision-Bulletkamera, die dank dreier fest verbauter Sensoren eine breite Abdeckung und klare Full-HD-Bilder bietet. Mit KI-basiertem Perimeterschutz erkennt sie zuverlässig Personen und Fahrzeuge und erreicht unter Idealbedingungen Erkennungsdistanzen von bis zu 140 Metern. Die integrierte IR-Ausleuchtung sorgt dabei auch nachts für eine Sichtweite von bis zu 120 Metern. Zwei-Wege-Audio, moderne H.265-Kompression sowie ein robustes IP67/IK10-Metallgehäuse machen die Kamera ideal für anspruchsvolle Außenbereiche wie Industrie, Logistik oder weitläufige Gelände.



## TECHNISCHE DATEN

### Sensor & Objektiv

<b>Aufnahmesensor</b>	3x 1/2,8" CMOS
<b>Lichtempfindlichkeit</b>	K1: 0,0007 Lux bei F1.6 K2: 0,004 Lux bei F2.0 K3: 0,008 Lux bei F2.8
<b>Objektiv</b>	K1: 3,6 mm K2: 12 mm K3: 25 mm
<b>Blendenöffnung (max.)</b>	K1: F1.6 K2: F2.0 K3: F2.8
<b>Blickwinkel</b>	K1: 85,9° (H) K2: 25,7° (H) K3: 13° (H)
<b>MOD (Minimale Objekt Distanz)</b>	K1: 1,1 m K2: 8,6 m K3: 19,6 m

### Video

<b>Auflösung</b>	2MP (1920 x 1080 px)
<b>Bildraten</b>	Main Stream: bis 25 bps bei 1920 x 1080 Sub Stream: bis 25 bps bei 704 x 576
<b>Kompressionsverfahren</b>	H.265, H.264, MJPEG (nur Substreams)
<b>Bitrate</b>	3 kbps - 8192 kbps

### Beleuchtung

<b>IR-Beleuchtung</b>	max. 120 m
-----------------------	------------

### DORI Tabelle

<b>Entdecken</b>	K1: 54 m K2: 172 m K3: 331 m
------------------	------------------------------------

<b>Beobachten</b>	K1: 22 m K2: 69 m K3: 132 m
<b>Erkennen</b>	K1: 11 m K2: 35 m K3: 66 m
<b>Identifizieren</b>	K1: 6 m K2: 17 m K3: 33 m

### Intelligenz

<b>KI-Technologie</b>	Objektklassifizierung (Personen / Fahrzeuge)
<b>Videoanalyse (IVS)</b>	Stolperdraht, Bereichseindringen
<b>Bewegungserkennung</b>	Ja

### Funktionen

<b>Verschlusszeiten</b>	1/3 - 1/100.000 Sek.
<b>Gegenlichtkompensation</b>	DWDR, BLC, HLC
<b>Tag/Nacht Umschaltung</b>	automatisch, manuell
<b>Rauschunterdrückung</b>	3D NR
<b>Weißabgleich</b>	automatisch, manuell
<b>Entnebelungsfunktion</b>	Ja
<b>Verstärkungsregelung (AGC)</b>	automatisch, manuell
<b>Privatzonenmaskierung</b>	Ja, 8 Bereiche
<b>ROI Funktion</b>	Ja, 4 Bereiche

### Alarm und Audio

<b>Alarm Eingänge</b>	2x (3-5 V DC, 5 mA)
<b>Alarm Ausgänge</b>	2x (12 V DC, 300 mA)
<b>Audio Eingänge</b>	1x
<b>Audio Ausgänge</b>	1x
<b>Mikrofon</b>	Ja
<b>Lautsprecher</b>	Ja
<b>Audio Kompressionsverfahren</b>	G.711a, G.711Mu, G.723, G.726

### Netzwerk

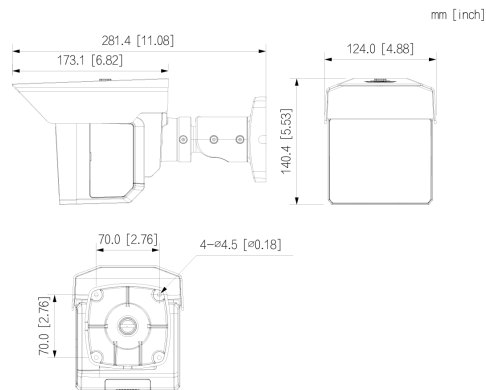
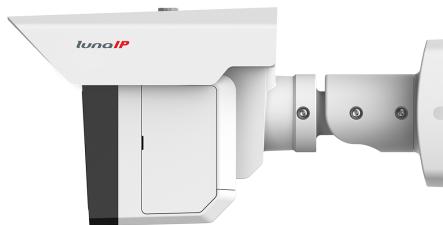
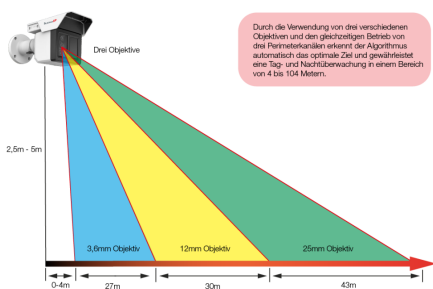
<b>Steuer Schnittstellen</b>	10/100 Base-T Ethernet (RJ45)
<b>Netzwerk-Protokolle</b>	IPv4, IPv6, HTTP, TCP, UDP, ARP, RTP, RTSP, RTCP, RTMP, SMTP, FTP, SFTP, DHCP, DNS, DDNS, QoS, UPnP, NTP, Multicast, ICMP, IGMP, NFS, SAMBA, PPPoE, SNMP, P2P, Bonjour
<b>Integration</b>	ONVIF (Profile S, G, T, M), P2P, CGI
<b>HTTP-Befehl</b>	Ja

### Allgemein

<b>Spannungsversorgung</b>	12 V DC ( $\pm 30\%$ ), PoE+ (802.3at)
<b>ePoE</b>	Ja
<b>Leistungsaufnahme</b>	max. 24 W

<b>Speicheroptionen</b>	MicroSD-Kartenslot (max. 1 TB), FTP, SFTP, NAS
<b>Bedienung</b>	lunaCMS, Browser, APP (iOS, Android)
<b>Schutzart</b>	IP67 IK10
<b>Abmessungen</b>	279 mm x 124 mm x 140,4 mm (L x B x H)
<b>Gewicht</b>	2400 g
<b>Gehäusematerial</b>	Aluminium
<b>zul. Betriebstemperatur</b>	-40 °C bis +60 °C
<b>Lieferumfang</b>	Software, BDA

## BILDER



## ZUBEHÖR



**L-AB5**  
Anschlußbox



**L-MA4**  
Masthalter